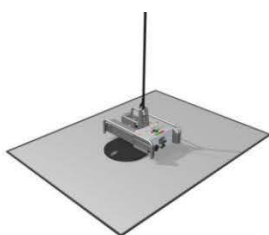


РУКОВОДСТВО

вакуумный захват

**ARLIFTER GS
(500/750/850)**



Перед началом эксплуатации захвата внимательно прочтите данное руководство

Содержание

A 1	Введение	2
A 2	Данные о производителе	4
A 3	Определения	5
B 1	Операторская декларация.....	6
B 3	Эксплуатация	9
B 4	Хранение	11
B 5	Перенос грузов и манипуляции с ними.....	12
B 6	Аккумулятор.....	14
B 7	Дополнительные устройства и приспособления.....	15
B 8	Меры безопасности	17
B 1	Декларация специалиста по техническому обслуживанию	19
B 2	Технические данные	20
B 3	Проверка и техническое обслуживание.....	21
B 4	Отчет о проведении проверок и технического обслуживания	26
B 5	Установка уплотнительного профиля вакуумной присоски.....	27
B 6	Устранение неисправностей	28
B 7	Электрическая схема.....	30
B 8	Вакуумная схема	31
B 9	Ведомость технического обслуживания	37

A 1 Введение

Уважаемые читатели,

Данное руководство состоит из следующих разделов:

A Общие сведения

Этот раздел предназначен для всех, кто использует данное руководство.

Б Эксплуатация

Этот раздел предназначен для всех, кто работает с данным захватом.

В Техническое обслуживание

Этот раздел предназначен для специалистов, занимающихся техническим обслуживанием и ремонтом данного захвата.

В зависимости от ваших обязанностей вам следует внимательно прочесть относящийся к вам раздел.

Для безопасной эксплуатации захвата необходимо строго следовать инструкциям из настоящего руководства.

В случае возникновения сомнений или проблем в связи с эксплуатацией, техническим обслуживанием или ремонтом обращайтесь к своему официальному дилеру ARLIFTER. Дилер приложит все усилия, чтобы обслужить вас качественно и быстро.

В данном руководстве используются следующие знаки.



СОВЕТ Рекомендации и советы для выполнения определенных задач более легким и эффективным образом.



ВНИМАНИЕ Замечание, обращающее ваше внимание на возможные проблемы.



ОПАСНО!
Если не следовать строго данным инструкциям, то это может привести к (серьезным) травмам или даже смертельному исходу.

Эти знаки указывают на важную информацию.

Убедитесь, что все, кто использует данный захват, правильно поняли и усвоили эту информацию.

Данное руководство должно быть доступно для всех, кто эксплуатирует, проверяет или ремонтирует данный захват.

Для обеспечения доступности руководства его следует хранить в специально отведенном месте вместе с захватом.

ПРИМЕЧАНИЕ

Данное руководство относится к 3-м моделям захвата ARLIFTER, а именно:

- GS-500: Вакуумная присоска размером 800x400 мм с безопасной рабочей нагрузкой 500 кг.
- GS-750: Вакуумная присоска размером 1000x500 мм с безопасной рабочей нагрузкой 750 кг.
- GS-850: Вакуумная присоска размером 1000x500 мм с безопасной рабочей нагрузкой 850 кг.

Ваша модель указана на заводской табличке, находящейся на захвате.

А 2 Данные о производителе

Производитель:

ARLIFT Санкт-Петербург,
Проспект 9-го Января 18А

Устройство : Вакуумный захват

Тип : ARLIFTER-GS . . .

Захват № : . . .

A3 Определения

Оператор	Лицо или лица, использующие вакуумный захват.
Подъемное устройство	Подъемный кран, мостовой кран, вилочный погрузчик или другое устройство, на которое подвешен вакуумный захват и с помощью которого осуществляется подъем.
Груз	Объект, переносимый вакуумным захватом или монтируемый с помощью него.
Предельная рабочая нагрузка	Максимальный вес груза, который можно безопасно переносить с помощью вакуумного захвата.
Захват	При нажатии зеленой кнопки на ПДУ происходит "захват" насос откачивает воздух с поверхности присоски, между грузом и присоской нарастает уровень вакуума.
Освобождение груза	При нажатии одновременно 2х красных кнопок на ПДУ происходит "отрыв" воздух поступает к поверхности присоски, давление выравнивается с атмосферным.
Специалист по технической поддержке	Специалист, ответственный за осмотр, техническое обслуживание и ремонт вакуумного захвата.
Коэффициент нагрузки	Соотношение между максимальной расчетной нагрузкой, которую может поднять захват, и безопасной рабочей нагрузкой, указанной на захвате.
Статический коэффициент	Соотношение между нагрузкой, использованной в ходе статического испытания вакуумного захвата, и безопасной рабочей нагрузкой, указанной на захвате.
Статическое испытание	Испытание, в ходе которого вакуумный захват должен выдержать статическую силу, эквивалентную двукратной предельной рабочей нагрузки, без остаточной деформации, а после снятия нагрузки не должно быть видимых дефектов.
Испытание на время удержания	Непористый груз, соответствующий предельной рабочей нагрузке, поднимается с помощью вакуумной присоски в вертикальном положении. После этого выключается главный выключатель, так что вакуумный насос перестает работать. Вакуумный захват должен удерживать груз установленное время.

Б 1 Операторская декларация

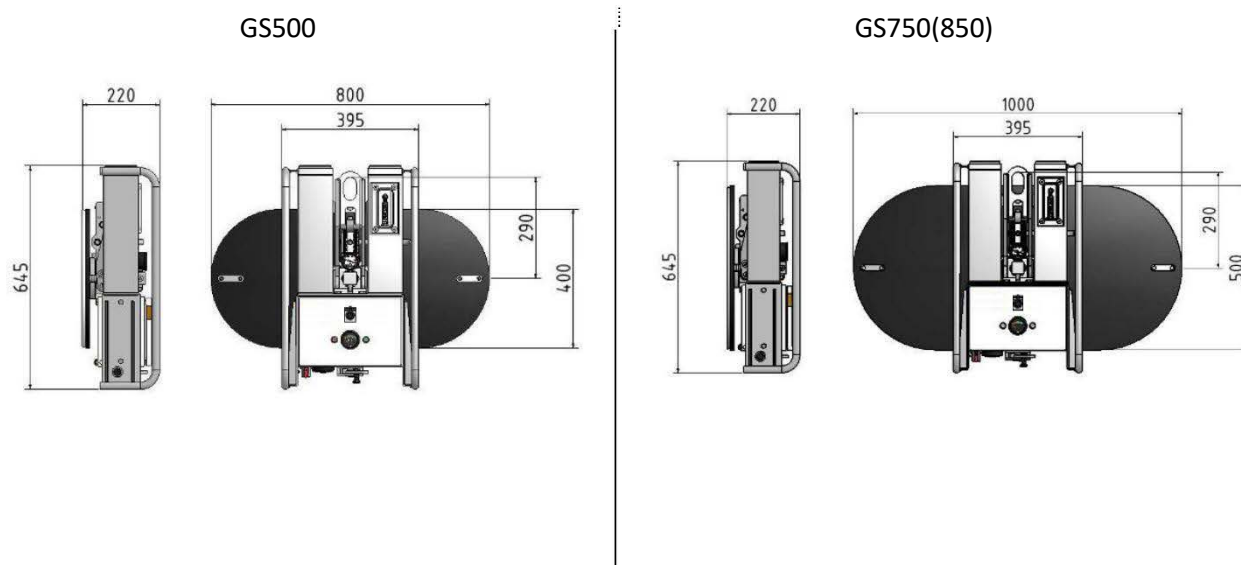
Настоящим нижеподписавшийся заявляет, что перед эксплуатацией данного вакуумного захвата он прочитал и понял раздел "Эксплуатация" в данном руководстве, а также обязуется следовать всем инструкциям и указаниям, изложенным в нем.

Необходим контроль со стороны руководства по соблюдению всех требований.

<u>ДАТА</u>	<u>ФИО</u>	<u>ПОДПИСЬ</u>
-------------	------------	----------------

.....
.....
.....
.....
.....
.....
.....
.....
.....
.....

Б2 Условия эксплуатации



Грузоподъёмность макс. 500 кг

Грузоподъёмность макс. 750 (850)кг

Собственный вес 55 кг

Собственный вес 65 кг

Груз

Непористые жесткие материалы, такие как стекло, алюминий, сталь и камень. Поверхность разрезания должна быть плоской или немного неровной. Уплотнение вакуумной присоски может компенсировать неровности (не слишком грубые) высотой до 2 мм.

Возможности поворота

- Наклон рамы на 90° от горизонтального до вертикального положения с возможностью фиксации в вертикальном положении.
- Поворот присоски на 360° с возможностью фиксации через каждые 90°.

Высотные работы Не выше 1 200 метров над уровнем моря.

Рабочие температуры +50°С
от -20°С до 0°С работа захвата с особыми мерами предосторожности.

Срок эксплуатации Не менее 20 000 циклов при использовании согласно инструкциям.

Наружная эксплуатация

Данный захват можно использовать снаружи зданий, но не в зонах с опасностью взрыва.

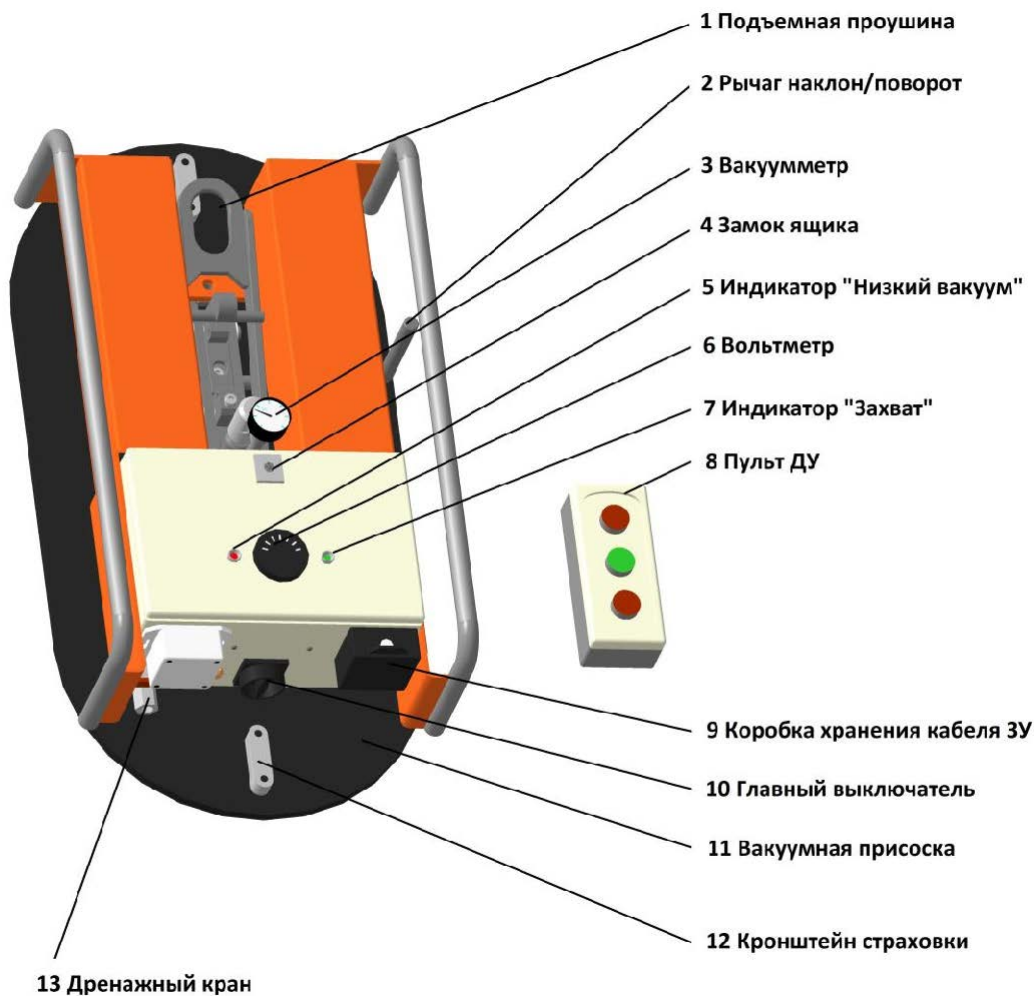


Дождь и снег

Данный захват можно использовать в дождливую и снежную погоду, однако следует принять необходимые меры, чтобы поверхность разрежения оставалась сухой. Причина в том, что влажность и снег значительно снижают необходимое трение между вакуумной присоской и грузом. Это трение необходимо для удержания груза, когда присоска находится в вертикальном положении.

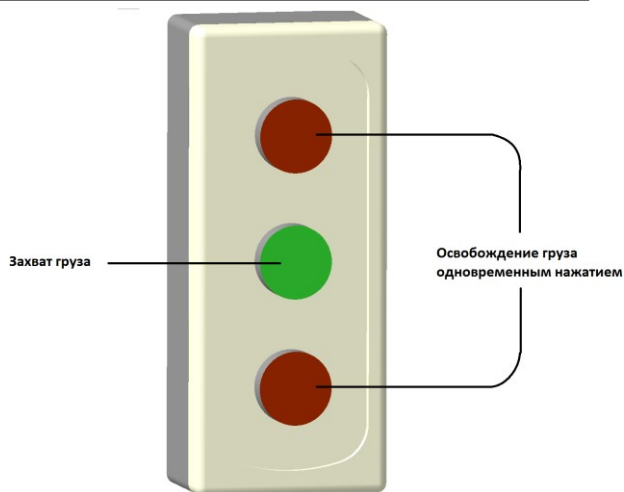
Ветер	Не используйте захват при ветре скоростью более 11 м/с и в условиях возможных порывов ветра
Нежесткие поверхности	Данный захват не пригоден для подъема грузов с нежесткими поверхностями (поверхность может отстать от присоски, из-за чего упадет груз).

Б 3 Эксплуатация



1. Подвесьте захват за подъемную проушину (1) с помощью крюка крана.
2. Перед каждым подъемом проверяйте состояние резинового уплотнительного профиля на вакуумной присоске: не должно быть признаков износа или повреждения.
3. Перед каждым подъемом проверяйте состояние черной резиновой подкладки на задней стороне присоски: она должна быть сухой и чистой.
4. Включите захват, повернув главный выключатель (10) вакуумный насос.
5. С помощью рычага управления (2) переведите присоску в нужное положение.
 - Рычаг вверх: вращение присоски с автоматической остановкой через каждые 90 град.
 - Рычаг вниз: присоска перейдет из вертикального положения в горизонтальное.
6. Приложите вакуумную присоску (11) к грузу, убедившись, что его поверхность сухая и чистая.

7. Нажмите зеленую кнопку на пульте дистанционного управления (далее ПДУ)
 - Теперь вы услышите звук работающего насоса. Он остановится после достижения уровня вакуума не менее -0.65 бар
 - Загорится красная лампочка и включится звуковое предупреждение, которое будет раздаваться до тех пор, пока уровень вакуума ниже -0,6 бар, после чего звуковой сигнал выключится, красная лампочка погаснет, загорится зеленый индикатор.



8. Посмотрите показание вольтметра (6), чтобы убедиться, что аккумулятор достаточно заряжен: показания вольтметра должны находиться между 11 и 13В, когда работает вакуумный насос.
9. Проверьте по индикатору вакуумметра (3), установился ли необходимый уровень вакуума >-0.60 бар.
10. Слегка приподнимите груз и прикрепите страховочные ремни как указано в разделе Б 7.3.
111. Теперь груз можно поднимать, и после установки груза необходимо снять страховочные ремни.
12. После того, как груз установлен на место и закреплен:
 - Нажмите одновременно 2 красные кнопки ПДУ – воздух начнет поступать к вакуумной присоске (11), через 30 секунд доступ воздуха к присоске будет автоматически приостановлен.
13. Вакуумная присоска освободится от груза, и теперь можно присасывать новый груз, нажав на зеленую кнопку ПДУ «Захват груза».
14. По окончании работы выключите захват, переведя главный выключатель (10) в положение "0".

Перед проведением подъемных работ необходимо проверить следующее:

- I. Проверить резиновый уплотнительный профиль на вакуумной присоске на наличие повреждений и трещин и заменить его в случае необходимости.
- II Проверить чистоту и обезжиренность задней резиновой подкладки вакуумной присоски и почистить ее в случае необходимости.
- III Когда аккумулятор достаточно заряжен, стрелка индикатора вольтметра должна находиться между отметками 11 и 13 В.
- IV Проверить работу устройства звукового предупреждения (11) при уровне вакуума ниже -0,60 бар. Это можно сделать, нажав зеленую кнопку ПДУ, прежде чем присасывать присоску к грузу.
 Если груз имеет защитную пленку, ее необходимо снять перед тем, как подводить присоску к грузу.

Во время каждого подъема необходимо следить за следующим:

- а. Стрелка индикатора вакуумметра должна все время оставаться в рабочей зоне -0.6 - -0.8 бар.
- б. Не должен раздаваться сигнал звукового предупреждения.



Если стрелка индикатора вакуумметра находится за пределами рабочей зоны и/или звучит звуковой сигнал предупреждения, подъем недопустим. В случае отказа вакуумного насоса груз будет удерживаться не менее 5 минут с того момента, как уровень вакуума упадет до пороговой величины -0.60.

Условия безопасной работы:

- Оператор должен иметь хороший слух и не использовать средства защиты органов слуха.
- Во время подъема оператор должен находиться в пределах видимости и слышимости устройства.
- Уровень шума окружающей среды не должен превышать 70 дБ.
- Оператор захвата должен постоянно находиться в контакте с оператором подъемного механизма, и они должны заранее договориться об условных знаках.

Дополнительные меры при работе при температуре от -20°C до 0°C.

- Для предупреждения закупорки фильтров необходимо устранить всю влажность с захвата. С этой целью поместите захват в сухое подогреваемое помещение и оставьте вакуумный насос работающим примерно 15 минут, нажав зеленую кнопку ПДУ.
- Чтобы обеспечить достаточную емкость аккумулятора, храните захват ночью при температуре не ниже 15°C.
- Для обеспечения достаточного трения между присоской и грузом, перед каждым подъемом необходимо убеждаться в том, что вакуумная присоска и поверхность нагрузки сухие и чистые. Необходимо удалять любую влагу, снег и лед.

Вакуумный насос может работать около 120 минут от полностью



заряженного аккумулятора. Чтобы убедиться, что заряда аккумулятора хватит на целый день, необходимо следить за состоянием вакуумной системы во время работы. С этой целью убедитесь, что вакуумный насос останавливается спустя 10 секунд после достижения уровня вакуума -0,65 бар. Затем должно пройти не менее 30 секунд, прежде чем насос начнет работать снова. Если насос начинает работать чаще, это указывает на утечку, из-за чего аккумулятор будет разряжаться быстрее, и его заряда едва ли хватит на целый день. Поэтому рекомендуется сначала устранить эту проблему перед продолжением работы.

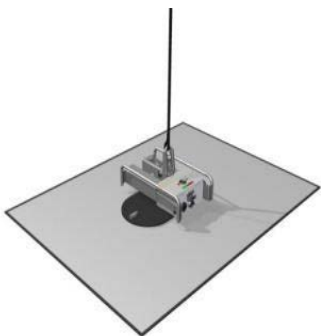
Б 4 Хранение

Рекомендуемые условия хранения захвата:

- В сухом помещении при температуре от 15 до 25°C.
- В выключенном состоянии, со слитой водой, заряженным аккумулятором и защищенной вакуумной присоской.

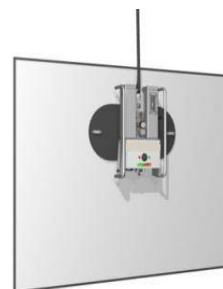
Б 5 Перенос грузов и манипуляции с ними

Горизонтальное положение



- Разместите вакуумную присоску в центре груза

Вертикальное положение

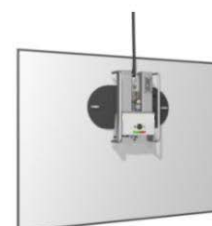
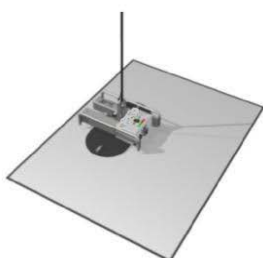


- Разместите вакуумную присоску в центре груза или выше центра



Груз следует направлять рукой, поскольку горизонтальное положение не фиксировано, и груз может бесконтрольно наклониться.

Наклон от горизонтальной до вертикальной плоскости

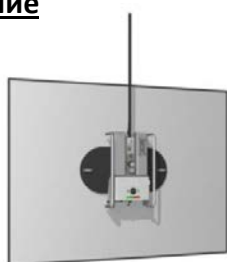


1. Поместите вакуумную присоску в центре груза или выше центра.
2. Во время подъема груз наклонится.
3. После подъема приведите вручную наклоненный груз в вертикальное положение, так чтобы присоска зафиксировалась в вертикальной позиции.



Во время подъема у подвески должна оставаться возможность поворота.

Вращение



1

2

3

1. Разместите вакуумную присоску в центре груза.
2. Передвиньте вверх рычаг управления (2), благодаря чему разблокируется положение присоски, и груз можно будет вращать вручную.
3. При повороте груза на каждые 90° положение присоски автоматически фиксируется.



Присоску необходимо устанавливать по центру груза - иначе груз может начать бесконтрольное вращение при снятии стопора присоски.

Оператор должен знать вес и свойства поднимаемого груза.



Допустимый свес

При больших габаритах груза существует опасность разрушения или прогиба груза под весом его части, нависающей за присоской. Величина допустимого свеса зависит от свойств и толщины материала груза, причем эта величина меньше при переносе груза в горизонтальном положении.

Величина допустимого свеса устанавливается опытным путем. В случае сомнений необходимо изучить этот вопрос перед проведением подъемных работ.

Ниже дается справка по максимальным размерам для указанных материалов.

СТЕКЛО

Толщина	Перенос в горизонт. положении (Д x Ш)	Перенос в вертик. положении (Д x Ш)
6 мм	2,0 x 2,0 м	3,0 x 3,0 м
8 мм	2,4 x 2,4 м	3,3 x 3,3 м
10 мм	2,8 x 2,8 м	3,6 x 3,6 м
> 15 мм	3,0 x 3,0 м	4,0 x 4,0 м

СЭНДВИЧ-ПАНЕЛИ

Толщина	Перенос в горизонт. положении (Длина)	Перенос в вертик. положении (Длина)
40 мм	6 м	10 м
60 мм	7 м	11 м
80 мм	8 м	12 м
> 100 мм	10 м	14 м

Б 6 Аккумулятор

Аккумулятор можно заряжать с помощью зарядного устройства, находящегося в распределительной коробке. Для этого необходимо:

- Выключить главный выключатель (10).
- Достать кабель из коробки хранения кабеля ЗУ (9) и вставить вилку в розетку. Напряжение сети должно быть в пределах 110 - 240 В.

Аккумулятор (13) полностью заряжается примерно за 6 часов (цвет индикатора зарядного устройства становится зеленым). Полностью заряженного аккумулятора хватает на рабочую смену 8 часов (но не более 60 рабочих циклов) при нормальных условиях:

- напряжение и др. параметры электросети, к которой подключается ЗУ, стабильны и соответствуют государственным нормативам;
- температура окружающей среды находится в диапазоне +15...+25 С;
- целостность уплотнительных контуров присосок и соединений не нарушена;
- на поверхности захвата отсутствуют загрязнения, повреждения, транспортировочные и др. защитные пленки, влага, иней;
- оборудование и комплектующие исправны соответственно условиям руководства по эксплуатации;

По достижению полного заряда зарядное устройство переходит в режим поддержания заряда аккумулятора. Поэтому вилка зарядного устройства может продолжать оставаться в сетевой розетке без малейшего риска перегрузки аккумулятора.

В случае заряженного аккумулятора стрелка вольтметра на корпусе захвата указывает на напряжение в диапазоне 12 - 14 В, а при запуске вакуумного насоса отклоняется в сторону уменьшения примерно на 1 В.

Если при запуске вакуумного насоса стрелка вольтметра отклоняется более значительно (на 2 В или больше), это означает, что аккумулятор разряжен.

В случае разряженного аккумулятора вакуумный насос будет отсасывать воздух медленнее, из-за чего не будет достигнут пороговый уровень вакуума, при котором выключается насос, так что насос будет работать постоянно.

Если напряжение аккумулятора падает ниже 11 В, то срабатывает электронный вакуумный переключатель, из-за чего вакуумный насос будет работать непрерывно, и при этом будет раздаваться звуковой предупреждающий сигнал и гореть красный индикатор.

Срок службы аккумулятора составляет примерно от 3 до 5 лет, и из-за того, что емкость аккумулятора падает со временем, мы рекомендуем менять аккумулятор каждые 3 года.



Срок службы аккумулятора удлинится, если аккумулятор хранится в заряженном состоянии. Поэтому мы рекомендуем заряжать аккумулятор сразу

после использования, даже если захват вам не понадобится на следующий день. Промежуточная зарядка (из состояния, когда аккумулятор еще не полностью разряжен) не оказывает негативного влияния на его емкость (нет "эффекта памяти").

Проверить работоспособность ЗУ можно, включив кратковременно главный выключатель (10) в процессе зарядки. Напряжение на вольтметре (6) должно быть не менее 13 В.

Б 7 Дополнительные устройства и приспособления

Б 7.1 Транспортная тележка

Транспортная тележка предназначена для легкого перемещения захвата и защиты вакуумной присоски от повреждения и лучей солнечного света.



Б 7.2 Дополнительная подвеска

Для захвата ARLIFT-GS предусмотрена короткая подвеска, полезная в тех случаях, когда работы проводятся под навесом или на балконе. В таких условиях груз начинает висеть, слегка отклоняясь от вертикали. При использовании дополнительной подвески, пропущенной через подъемную проушину, точка поворота смещается, и груз начинает висеть практически вертикально.



Соединение дополнительной подвески с подъемной проушиной следует выполнять следующим образом.

- 1 Потяните фиксатор (2) и установите поворотный овальный штырь (1) в вертикальное положение.
- 2 Проденьте овальный штырь (1) сквозь овальное отверстие подъемной проушины (3).
- 3 Поверните овальный штырь на 90^0 , чтобы застегнуть дополнительную подвеску. Овальный штырь автоматически фиксируется в этом положении с помощью фиксатора.
- 4 После использования дополнительную подвеску можно снять, потянув фиксатор и одновременно повернув штырь в вертикальное положение.

Можно применять различные страховочные устройства в зависимости от форм и габаритов поднимаемых элементов, как показано на рисунке ниже .

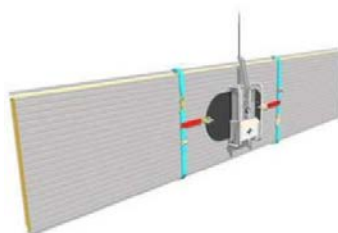
Вертикальная панель

1 шт,страховочная стропа для вертикального монтажа



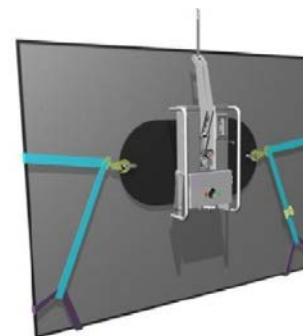
Горизонтальная панель

2 шт, страховочная стропа для вертикального монтажа



Прямоугольные элементы

1шт,страховочная стропа для монтажа стекла п



Страховочные устройства состоят из страховочных ремней с крюками, цепляемых к вакуумной присоске. При использовании страховочных устройств необходимо придерживаться следующих правил.

- 1 Соответствующее страховочное устройство должно быть зацеплено за предназначенные для этого точки на вакуумной присоске.
- 2 Перед закреплением страховочного устройства поднимаемый элемент необходимо приподнять примерно на 0,5 м над уровнем земли с помощью подъемного устройства.
- 3 Ремни надеты на поднимаемый элемент, как указано выше.
- 4 С помощью зажимной пряжки ремни плотно притянуты к поднимаемому элементу. (без зазора).
- 5 С помощью захвата весь элемент поднимается в назначенное место.
- 6 Непосредственно перед тем, как ставить элемент на место, необходимо снять страховочное устройство.



1. Защищайте ремни от порезов острым и кромкам и поднимаемых элементов.
2. При обнаружении разрывов или потертости страховочных ремней их необходимо сразу же заменить.

Б 8 Меры безопасности

Рекомендации

- 8.1 Эксплуатируйте данный захват **только** после того, как вы прочли раздел "Эксплуатация" и всё поняли.
- 8.2 Эксплуатируйте данный захват **только** после включения главного выключателя (10) (опасность подъема на "остаточном вакууме", которого может не хватить).
- 8.3 **Всегда** проверяйте состояние и исправность данного захвата перед началом работ с ним.
- 8.4 **Всегда** заряжайте аккумулятор до и после эксплуатации захвата.
- 8.5 **Всегда** убеждайтесь, что контактная зона груза чистая и сухая, перед тем, как приложить к ней вакуумную присоску.
- 8.6 **Всегда** правильно размещайте вакуумную присоску на грузе.
- 8.7 **Всегда** сразу же опускайте груз, когда начинает звучать предупреждающий сигнал.
- 8.8 Вакуумный захват и оператор подъемного механизма **всегда** должны находиться в поле видимости и слышимости оператора вакуумного захвата.
- 8.9 Оператор вакуумного захвата и оператор подъемного механизма **всегда** должны заранее договориться об условных знаках еще до начала работ.
- 8.10 **Всегда** надевайте средства защиты, соответствующие материалам поднимаемых грузов.
Следуйте рекомендациям профессиональных организаций.
- 8.11 Захват должен **всегда** регулярно проверяться и обслуживаться полномочным техническим специалистом.
- 8.12 **Всегда** проводите обследование вакуумного захвата с периодичностью, предписанной нормативами безопасности, действующими в стране, где эксплуатируется вакуумный захват.

Запреты

- 8.15 **Запрещается** эксплуатация захвата, если он поврежден, неисправен или не полностью укомплектован.
- 8.16 **Запрещается** эксплуатация захвата, если уплотнение вакуумной присоски повреждено или имеет трещины.
- 8.17 **Запрещается** эксплуатация захвата, если отсутствуют или плохо читаются данные о его грузоподъемности и прочие предупреждающие знаки.
- 8.18 **Запрещается** превышать грузоподъемность, указанную на захвате.
- 8.19 **Запрещается** пытаться поднять треснувший или расколовшийся груз.
- 8.20 **Запрещается** поднимать груз с покоробленной поверхностью.
- 8.21 **Запрещается** поднимать груз, если вакуумметр указывает на недостаточный уровень вакуума.
- 8.22 **Запрещается** поднимать груз, если звучит предупреждающий сигнал.
- 8.23 **Запрещается** поднимать груз выше, чем это необходимо.
- 8.24 **Запрещается** оставлять без присмотра подвешенный груз.
- 8.25 **Запрещается** поднимать груз над людьми.
- 8.26 **Запрещается** класть захват на присоски при хранении.
- 8.27 **Запрещается** поднимать груз, если скорость ветра превышает 11 м/с.
- 8.28 **Запрещается** поднимать груз, если возможны порывы ветра.
- 8.29 **Запрещается** освобождать груз, если подъемный трос или цепь находится не вертикально над вакуумным захватом (опасность качения захвата).
- 8.30 **Запрещается** эксплуатировать захват, если он не прошел очередное освидетельствование.
- 8.31 **Запрещается** эксплуатировать захват, если его оператор плохо слышит или носит наушники.
- 8.32 **Запрещается** эксплуатировать захват, если уровень шума окружающей среды превышает 70 дБ.
- 8.33 **Запрещается** использовать растворители, бензин и прочие химические соединения для чистки резиновых частей вакуумной присоски.

В 1 Декларация специалиста по техническому обслуживанию

Настоящим нижеподписавшийся заявляет, что перед проведением технического обслуживания или ремонта данного вакуумного захвата он прочитал и понял разделы "Эксплуатация" и "Техническое обслуживание" в данном руководстве, а также обязуется следовать всем инструкциям и указаниям, изложенным в нем.

ДАТА	ФИО	ПОДПИСЬ
------	-----	---------

.....
.....
.....
.....
.....
.....
.....
.....
.....
.....

В 2 Технические данные

Название модели	GS-500; GS-750; GS-850
Описание	Подвесной вакуумный захват.
Применение	Подъем жестких непористых элементов в горизонтальном, вертикальном или наклонном положении с плоской или немного неровной поверхностью. Уплотнение вакуумной присоски может компенсировать неровности (не слишком грубые) высотой до 2 мм.
Функции	- Угол наклона рамы 90°. - Угол поворота вакуумной присоски 360° с фиксацией через каждые 90°
Грузоподъемность	Не более 500 кг (GS-500) ; 750 кг (GS-750); 850 кг (GS-850) при уровне вакуума -0,60 бар.
Собственный вес	55 кг (GS-500) или 65 кг (GS-750) (GS-850)
Размеры	Вакуумная присоска: 400x800 мм (GS-500) или 500x1000 мм (GS-750) (GS-850)
Источник питания	Аккумулятор 12 В / 12 А-ч
Зарядное устройство	На входе: 110 - 240 В / На выходе: 12 В - 2 А
Вакуумный насос	Поршневой насос, работающий от источника питания с напряжением 12 В. Производительность: 1,5 куб.м/час, макс. уровень вакуума: -0,85 бар.
Обеспечение безопасности	- Страховочное предохранительное устройство. - Звуковое предупреждение о низком уровне вакуума. - Красный светодиодный индикатор, предупреждающий о недостаточном уровне вакуума - Большая буферная вакуумная камера, препятствующая внезапной потере вакуума в случае потери герметичности или поломки вакуумного насоса. - Вакуумметр
Срок эксплуатации	Не менее 20 000 циклов при использовании согласно инструкциям.

В 3 Проверка и техническое обслуживание

Проверка, техническое обслуживание и ремонт должны проводиться подготовленным техническим персоналом.

Если в вашей компании нет таких технических специалистов, эти работы могут проводиться специалистом ARLIFT.

С этой целью обратитесь в компанию ARLIFT или к своему дилеру ARLIFT.

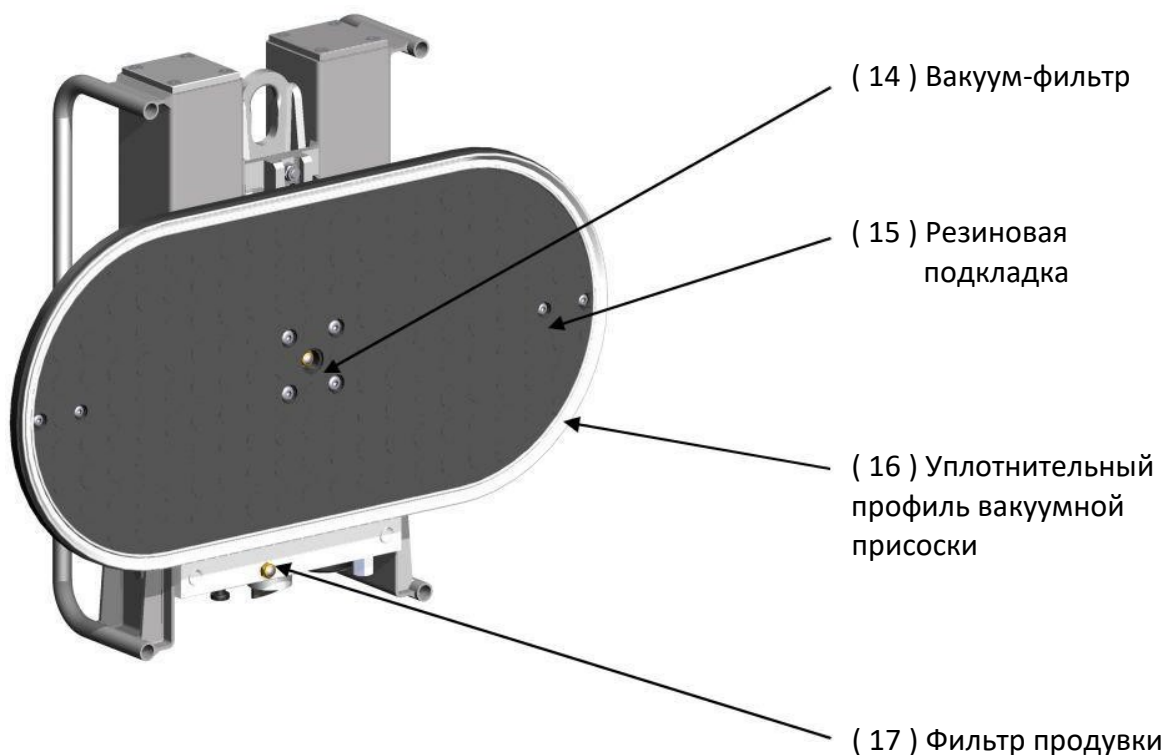
В случае ремонта используйте только оригинальные запчасти ARLIFT, потому что их качество и характеристики гарантированы.

Не допускается модификация захвата, так как она может повлиять на безопасность его использования.



Если приведенные выше условия не выполняются, это может отрицательно сказаться на надежности и безопасности использования захвата. В этом случае компания ARLIFT не несет никакой ответственности.

Периодические проверки и испытания



Указанные ниже периоды проверки относятся к минимальным требованиям по техническому обслуживанию. При неблагоприятных условиях рекомендуется проводить проверки чаще (например, в случае участвующей эксплуатации, что может привести к более быстрому износу, коррозии и/или появлению дефектов).

Ежедневное обслуживание

- а. Проверьте резиновый уплотнительный профиль (16) на наличие износа и повреждений и замените его в случае необходимости.
- б. Проверьте чистоту и обезжиренность задней резиновой подкладки (15) и почистите ее в случае необходимости.
- в. Проверьте вакуумную герметичность.
- г. Проверьте состояние подъемной проушины и шарниров.
- д. Проверьте состояние вакуум-фильтра (14) на вакуумной присоске и фильтра продувки (17) в задней части распределительной коробки.
- е. Проверьте функционирование вакуумметра.
- ж. Проверьте функционирование системы звукового предупреждения.
- з. В случае необходимости спустите воду через дренажный кран (13).
- и. Проверьте предохранительное устройство на наличие износа и повреждений и замените его в случае необходимости.

Ежемесячное обслуживание

- а. Проведите те же процедуры, что при ежедневном обслуживании.
- б. Проверьте управление вакуумного насоса.
- в. Протрите натуральным уксусом резиновую подкладку вакуумной присоски.

Ежегодное обслуживание

- а. Проведите те же процедуры, что при ежемесячном обслуживании.
- б. Проверьте емкость аккумулятора.
- в. Проведите статическое испытание.

Обслуживание каждые 3 года

- а. Проведите те же процедуры, что при ежегодном обслуживании.
- б. Замените резиновый уплотнительный профиль на вакуумной присоске (15).
- в. Замените аккумулятор.

Проводите также регулярные проверки согласно нормативным местным требованиям той страны, в которой эксплуатируется захват.

Поворотное устройство необходимо смазывать аэрозольной литоловой смазкой, нагнетая через трубку смазку к узлу вращения, когда вращение вакуумной присоски затруднено.

Вакуумный насос не нуждается в техническом обслуживании и не требует смазки.



Если вакуумная присоска находится в вертикальном положении, то груз удерживается трением между поверхностью груза и резиновой подкладкой вакуумной присоски. Поэтому важно, чтобы резиновая прокладка всегда оставалась чистой, сухой и обезжиренной.

Ежемесячная чистка резиновой прокладки натуральным уксусом обеспечивает необходимое трение между резиновой прокладкой и грузом.



Запрещается использовать растворители, бензин и прочие химические соединения для чистки резиновых деталей вакуумной присоски.



Все испытательные и ремонтные работы должны быть документированы в письменном виде; с этой целью можно использовать следующие формы, приведенные в настоящем руководстве:

- В 4 Отчет о проведении проверок и технического обслуживания.
- В 12 Ведомость технического обслуживания.

ИСПЫТАНИЯ

Вакуумная герметичность

Положить вакуумную присоску на лист непористого материала (например, стекла, металла или пластика), после чего включить вакуумный насос и подождать, когда он остановится. Затем выключить главный выключатель и через 1 минуту посмотреть уровень вакуума. Ослабление вакуума не должно превышать 10% в минуту.

Вакуумметр

Положить вакуумную присоску на лист непористого материала (например, стекла, металла или пластика), после чего включить вакуумный насос и подождать, когда он остановится. Сравнить показание вакуумметра (25) с показанием цифрового вакуумного переключателя.

Показание вакуумметра не должно отклоняться от показания цифрового вакуумного переключателя более чем на 3%.

Звуковой сигнал

Положить вакуумную присоску на лист непористого материала (например, стекла, металла или пластика), после чего включить вакуумный насос и подождать, когда он остановится. Медленно открыть дренажный кран (13), из-за чего в систему будет постепенно заходить воздух, и уровень вакуума начнет падать.

Как только уровень вакуума упадет ниже -0,60 бар, должен раздаваться звуковой сигнал, громкость которого должна составлять не менее 85 дБ на расстоянии 1 метр.

Управление вакуумного насоса

Положить вакуумную присоску на лист непористого материала (например, стекла, металла или пластика), после чего включить вакуумный насос и подождать, когда он остановится. Медленно открыть дренажный кран (13), из-за чего в систему будет постепенно заходить воздух, и уровень вакуума начнет падать. Как только уровень вакуума упадет ниже -0,65 бар, должен включиться вакуумный насос. Через 10 секунд вакуумный насос должен автоматически остановиться, а цифровой вакуумный переключатель должен указывать на уровень вакуума не ниже -0,70 бар.

Емкость аккумулятора

Полностью зарядить аккумулятор с помощью зарядного устройства. Затем разрядить аккумулятор при определенной амперной нагрузке и засечь при этом время полной разрядки. Определить емкость аккумулятора, умножив амперную нагрузку на время полного разряда.

Измеренная емкость должна составлять не менее 90% от номинальной емкости аккумулятора (12 А-ч).

Статическое испытание

Поднять в вертикальном положении (непористый) груз весом, в 2 раза превышающим номинальную грузоподъемность захвата.

Груз должен удержаться, а после снятия груза не должно наблюдаться остаточной деформации захвата.

Испытание на время

Поднять в вертикальном положении (непористый) груз весом, равным номинальной грузоподъемности захвата. Главный выключатель должен быть выключен, чтобы вакуумный насос не включался.

Груз должен удержаться не менее 5 минут.



При проведении статического испытания и испытания на время следует приподнять груз лишь на несколько миллиметров, чтобы неожиданное освобождение груза не привело к повреждению или травме.

В 4 Отчет о проведении проверок и технического обслуживания

Захват №:

Владелец :

Тип :

Контактное лицо:

ПРОВЕРЕНО

<u>Вакуумная присоска</u>	<u>Предельная величина</u>	<u>Д</u>	<u>М</u>	<u>Г</u>	<u>ЗГ</u>
Уплотнительный профиль проверен на наличие трещин и износа.		0	0	0	0
Резиновая подкладка чистая и не засалена.		0	0	0	0
Резиновая подкладка протерта натуральным уксусом.		-	0	0	0
Заменить уплотнительный профиль		-	-	-	0
<u>Фильтры</u>					
Фильтр в вакуумной присоске и фильтр в распределительной коробке не засорены		0	0	0	0
<u>Вода</u>					
Слить воду, открыв кран (при эксплуатации под дождем)		0	0	0	0
<u>Предохранительное устройство</u>					
Проверить на наличие трещин и износа		0	0	0	0
<u>Механика</u>					
Проверить состояние подъемной проушины и шарниров подвески		0	0	0	0
Проверить работу предохранительного устройства с помощью рычага "отсос/продувка"		0	0	0	0
<u>Предупредительные сигналы</u>					
Звуковой сигнал + вкл. красной лампочки при уровне вакуума < -0,60 бар (+/- 2%)	85 дБ	0	0	0	0
Включение зеленой лампочки при уровне вакуума > -0,60 бар (+/- 2%)		0	0	0	0
<u>Управление вакуумного насоса</u>					
Включение насоса при уровне вакуума -0,65 бар	+/- 2%	-	0	0	0
Выключение через 10 сек после включения на уровне -0,65 бар	+/- 2 сек.	-	0	0	0
Уровень вакуума после выключения насоса	не менее 70%	-	0	0	0
<u>Герметичность</u>					
Снижение уровня вакуума при выключенном насосе	не более 10 % за 60 сек.	-	0	0	0
<u>Вакуумметр</u>					
Расхождение показаний вакуумметра и вакуумного переключателя	+/- 0,03 бар	0	0	0	0
<u>Аккумулятор</u>					
Проверка емкости	не менее 90% от 12 А-ч	-	-	0	0
Заблаговременная замена		-	-	-	0
<u>Испытания</u>					
Статическое испытание	2-кратная грузоподъемность	-	-	0	0
Испытание на время	не менее 5 мин.	-	-	0	0

(Д = Ежедневно / М = Ежемесячно / Г = Ежегодно / Каждые 3 года)

После того, как все проделано и проверено, подпишите этот отчет и прикрепите новую сертификационную отметку с указанием даты.

Проверка и обслуживание

проведены : _____

Дата: _____

В 5 Установка уплотнительного профиля вакуумной присоски



В 6 Устранение неисправностей

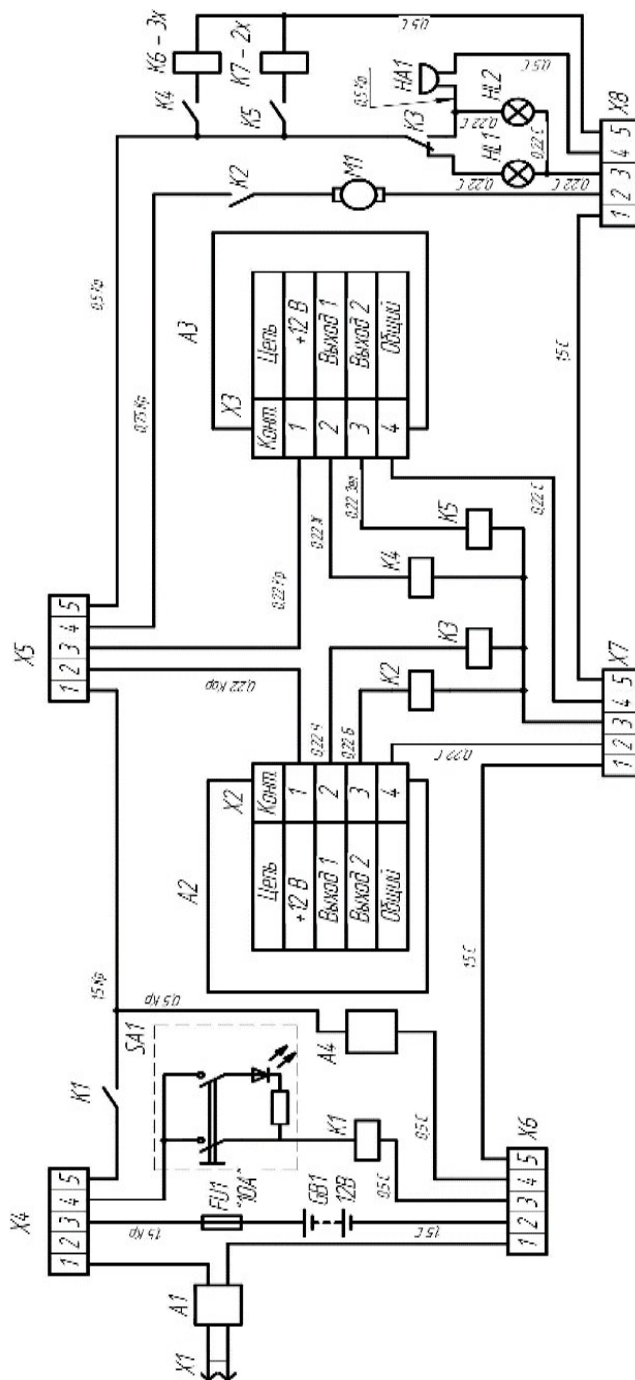
АНАЛИЗ НЕИСПРАВНОСТЕЙ

Неисправность	ПРИЧИНА	УСТРАНЕНИЕ
1. Захват не работает и вольтметр показывает 0	Очень низкий заряд аккумулятора	Зарядите аккумулятор или замените его
	Сгорел предохранитель в цепи управления	Замените предохранитель
2. Недостаточный уровень вакуума. Раздается сигнал звукового предупреждения	Поврежден профиль уплотнения на вакуумной присоске	Замените уплотнительный профиль
	Груз из пористого материала	Переместите груз другим способом
	Слишком шероховатая поверхность	Переместите груз другим способом
	Низкий заряд аккумулятора	Зарядите аккумулятор или замените его
3. Достаточный уровень вакуума. Раздается сигнал звукового предупреждения	Неисправно реле K2	Замените реле K2
	Электронный датчик вакуума неправильно запрограммирован	Перепрограммируйте электронный датчик вакуума или замените его
	Утечка невозвратного клапана	Прочистите невозвратный клапан или замените его
	Снизилась производительность вакуумного насоса	Замените вакуумный насос или клапанную пластину в нем
4. Достаточный уровень вакуума. Нет предупреждающего звукового сигнала, но вакуумный насос продолжает работать	Неисправно реле K1	Замените реле K1
	Электронный датчик вакуума неправильно запрограммирован	Перепрограммируйте или замените
	Низкий заряд аккумулятора	Зарядите аккумулятор или замените его
	Вакуумная утечка	Проверьте уплотнение вакуумной присоски и в случае необходимости замените его
	Утечка обратного клапана	Прочистите обратный клапан или замените его
	Снизилась	Замените вакуумный насос

	производительность вакуумного насоса	
	Поверхность слишком шероховатая или пористая	Переместите груз другим способом
5. Вакуумный насос не работает	Сгорел предохранитель или неисправен электродвигатель	Замените предохранитель
	Неисправен вакуумный насос	Отремонтируйте или замените вакуумный насос

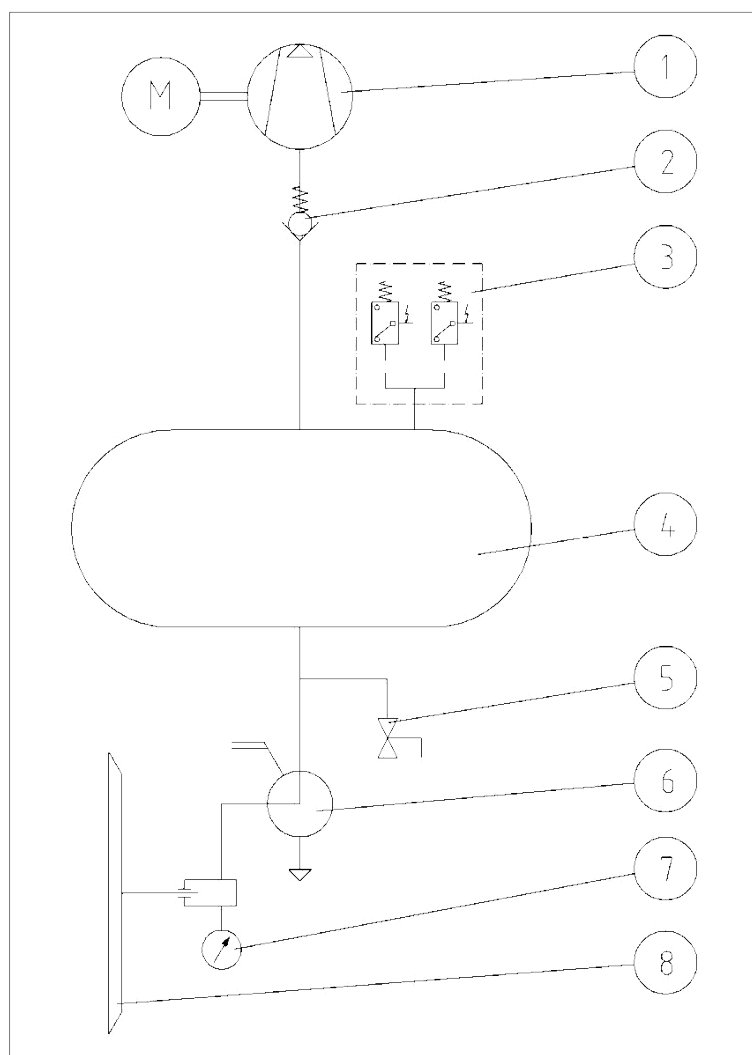
В 7 Электрическая схема

Схема электрическая принципиальная 1.3



Монтаж выполняется проводом МГШВ. Сечение и цвет указаны на чертеже. Сокращения изделий: Кр - красный; Кор - коричневый; С - синий; Ж - желтый; Зел - зеленый; Ч - черный; Б - белый

В 8 Вакуумная диаграмма



ЭЛЕМЕНТ	ОПИСАНИЕ
1	Вакуумный насос
2	Обратный клапан
3	Электронный датчик вакуума
4	Буферная вакуумная камера
5	Двухходовой клапан
6	Трехходовой клапан
7	Вакуумметр
8	Вакуумная присоска

В 9 Ведомость технического обслуживания

Название и адрес организации, проводившей технический осмотр	Данные, относящиеся к осмотру, поставке, модификации или ремонту.	Дата осмотра	Штамп компании и/или подпись лица, проводившего осмотр.

