



# SPX312

МИНИ-КРАН



## Характеристики

Грузоподъемность

**1200 КГ**



Вес

**1800 КГ**



Габариты

**2790 × 775 × 1600 ММ**



Мини-кран SPX312 — один из самых малогабаритных моделей Jekko. Благодаря мобильности и небольшому весу его часто используют для работы на высоте.

Вращение вокруг оси

330°

Макс. высота / радиус

10,7 / 9,6 м

Длина грузового каната

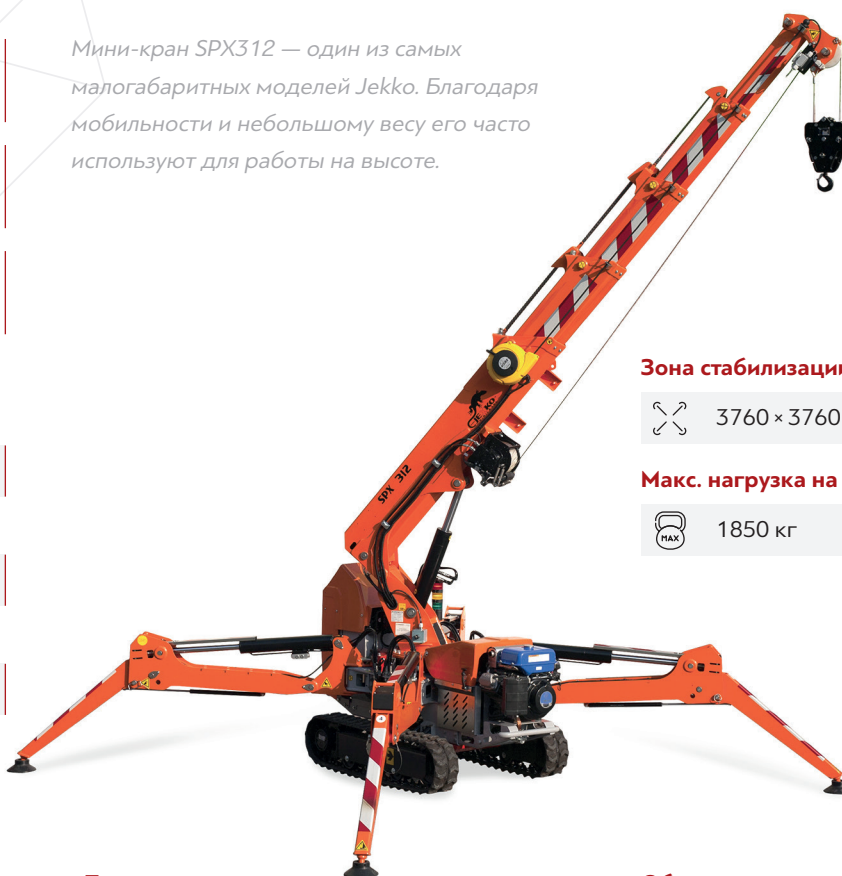
63 м

Зона стабилизации

3760 × 3760 мм

Макс. нагрузка на аутригеры

1850 кг



Мощность двигателя

7,6 кВт, 10,4 л. с.

Тип двигателя

бензин / сеть 380 В / аккумулятор

Объем топливного бака

6 литров

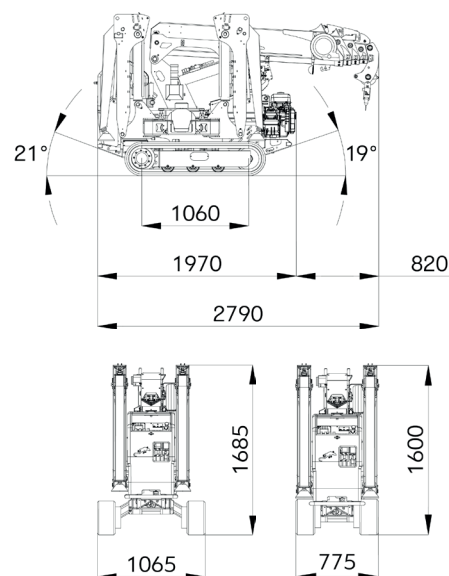
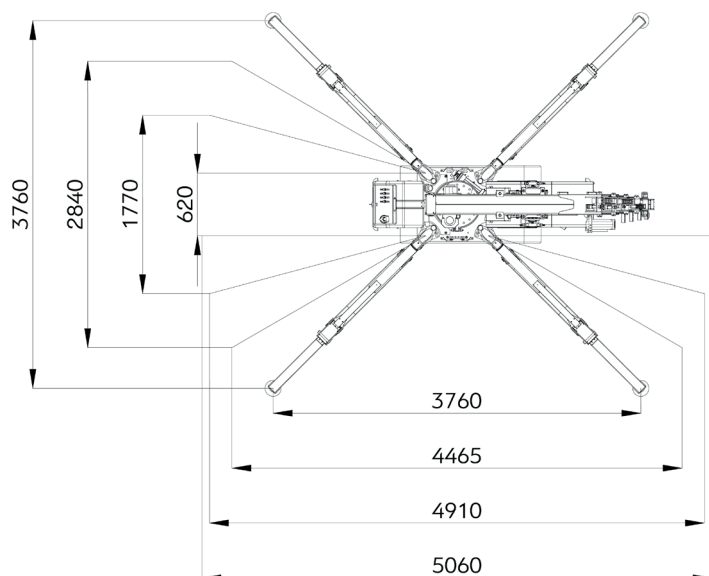
## Базовая комплектация

- Бензиновый двигатель Yamaha MZ360-7,6 кВт (модели CP, HCP, SCP)
- Одношківний крюковой блок, ГП 2 тонны, под трос 7 мм
- Поворотный шар-утяжелитель крюкоблока, ГП 2 тонны
- Лебедка, ГП 600 кг, 63 м, 7 мм
- Контроль геометрической стабильности (GSC)
- Система стабилизации и LMI (индикатор грузового момента, предотвращение опрокидывания, контроль отрыва аутригеров)
- Блокировка несущей крана (CCI)
- Система Anti To Block (A2B)
- Диагностические коды неисправностей (DTC)
- Plug & Play Attachments (PPA)
- Двух-скоростные гусеницы (2ST)
- Освещение рабочей зоны (LED), башенная лампа
- Аккумуляторная батарея 24В, 240А·ч, 3 кВт (модели C+, HC+, SC+)
- Зарядное устройство 50–60 Гц, 220В, 30А

## Дополнительное оборудование

- Модуль привода от электросети трехфазный 50 Гц, 400 В, 4 кВт
- Модуль привода от электросети однофазный 60 Гц, 220 В, 4 кВт
- Модуль привода от электросети однофазный 50 Гц, 220 В, 2,2 кВт
- Газовый модуль для двигателя Yamaha MZ360 LPG KIT
- Гусек с обранным наклоном, ГП 800 кг
- Механический гусек, ГП 400 кг (не доступно для SPX312S)
- Радио пульт дистанционного управления SPX312
- Раздвижные гусеницы
- Немаркированные гусеницы из белой резины
- Визуальный индикатор угла наклона
- Подставка под аутригеры
- Персональная окраска крана
- Зимний пакет
- Литийная батарея 220 А·ч (модели C+, HC+, SC+)
- Гидравлический гусек, ГП 400 кг (доступно только для SPX312H)
- Электрический стекло-манипулятор, ГП 600 кг
- Быстрое соединение для MV600

## Размеры



## Решаемые задачи

- остекление
- монтаж металлоконструкций
- работа с перекрытий
- перевозка грузов
- монтаж опалубки
- работа в стесненных условиях

## Функциональные особенности



### Компактные размеры

Мобильный мини-кран SPX312 — один из самых компактных и легких в линейке Jekko. Он легко проходит в дверные проемы и помещается в грузовой лифт.



### Удобная транспортировка

Кран SPX312 без труда можно транспортировать на объект для монтажа, где бы он не находился (крыша здания, балкон, плита перекрытия).



### Работа от электросети

Возможность работы как от ДВС, так и от сети 380 В и аккумулятора (в зависимости от комплектации) позволяет применять технику JEKKO как на открытых площадках, так и в замкнутых помещениях.



### Малый вес оборудования

Вес крана SPX312 составляет всего 1800 кг. Кран можно применять на крыше, перекрытии, под землей или в помещении.



### Установка дополнительного оборудования

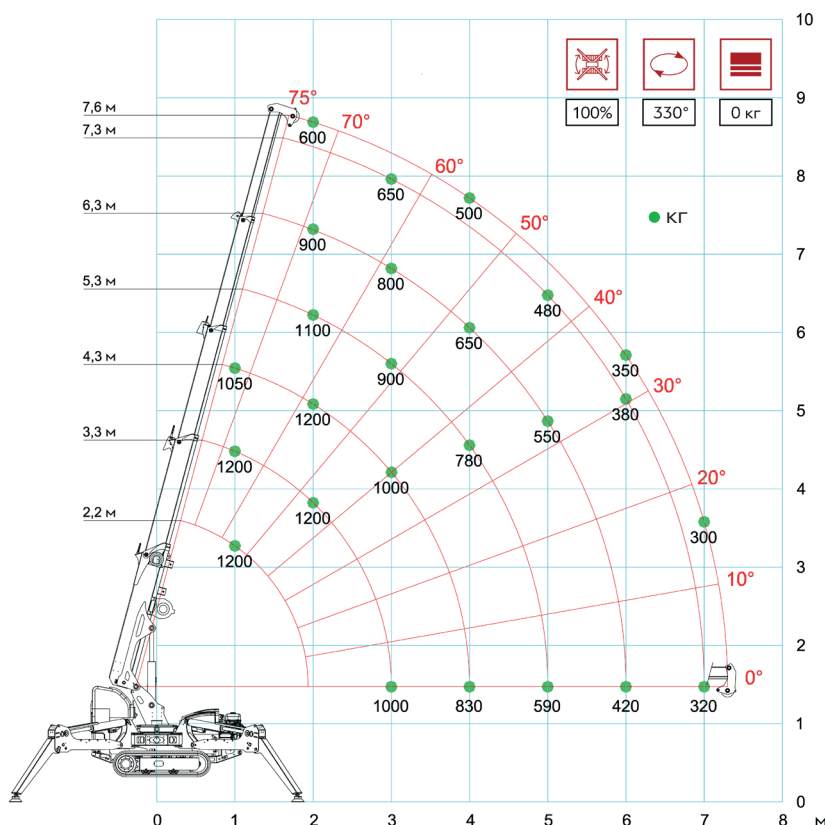
Для выполнения целого рода задач мини-кран можно оснастить вакуумным манипулятором, двухсекционным гуськом.



### Система стабилизации LMI

Мини-кран начинает работу только после фиксации всех четырех лап. Система предусматривает индикацию грузового момента, предотвращение опрокидывания, контроль отрыва аутригеров.

# Таблицы грузоподъемности



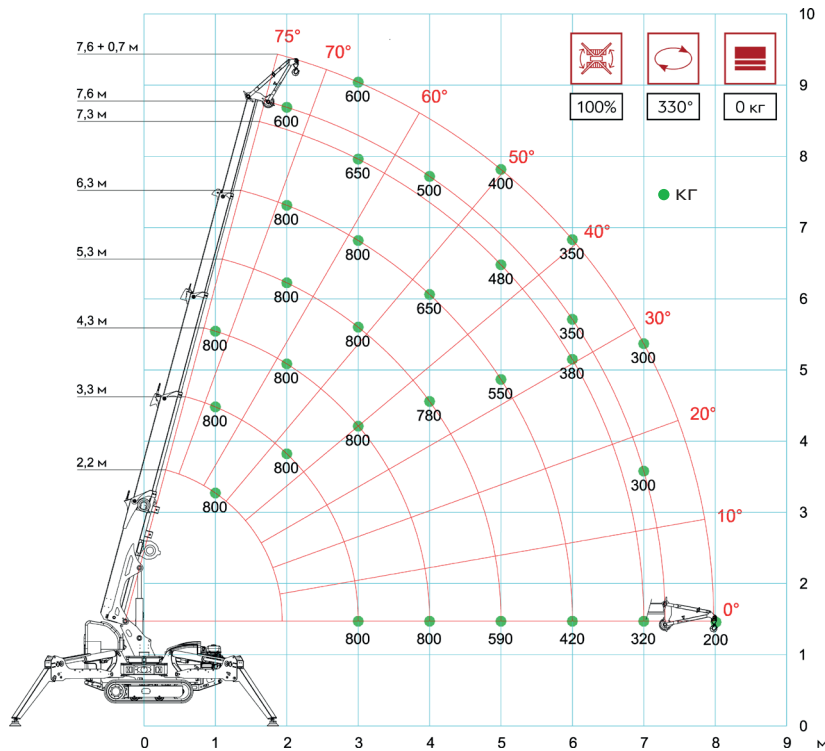
Основная стрела

## Аутригеры раскрыты на 100%

М/КГ	2,2	3,3	4,3	5,3	6,3	7,3	7,6
1	1200	1200	1050	×	×	×	×
2	×	1200	1200	1100	900	650	600
3	×	1000	1000	900	800	650	600
4	×	×	830	780	650	550	500
5	×	×	×	590	550	480	400
6	×	×	×	×	420	380	350
7	×	×	×	×	×	320	300
7,3	×	×	×	×	×	×	300

## Аутригеры раскрыты на 50%

М/КГ	2,2	3,3	4,3	5,3	6,3	7,3	7,6
1	1200	1200	1050	×	×	×	×
2	×	1050	1050	950	800	550	500
3	×	900	900	800	720	550	500
4	×	×	520	490	390	330	300
5	×	×	×	340	320	270	220
6	×	×	×	×	250	220	200
7	×	×	×	×	×	180	180
7,3	×	×	×	×	×	×	150



Механический гусек JIB800GX

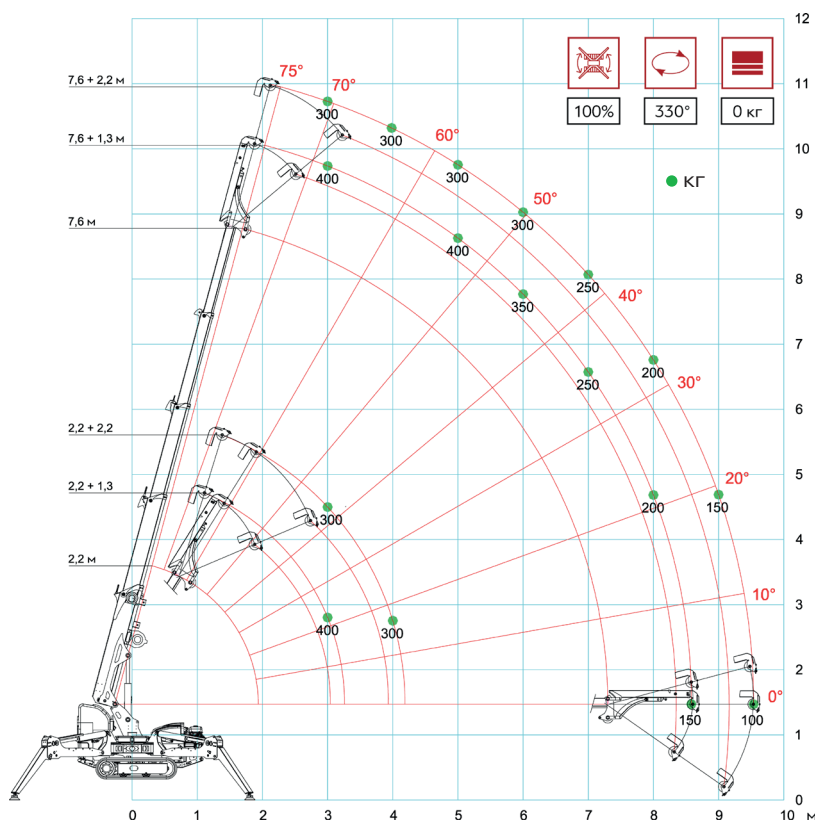
## Аутригеры раскрыты на 100%

М/КГ	2,2	3,3	4,3	5,3	6,3	7,3	7,6
1	800	800	800	×	×	×	×
2	×	800	800	800	800	650	600
3	×	800	800	800	800	650	600
4	×	×	800	780	650	550	500
5	×	×	×	590	550	480	400
6	×	×	×	×	420	380	350
7	×	×	×	×	×	320	300
8	×	×	×	×	×	×	200

## Аутригеры раскрыты на 50%

М/КГ	2,2	3,3	4,3	5,3	6,3	7,3	7,6
1	800	800	800	×	×	×	×
2	×	800	800	800	800	550	500
3	×	800	800	800	720	550	500
4	×	×	520	490	390	330	300
5	×	×	×	340	320	270	220
6	×	×	×	×	250	220	200
7	×	×	×	×	×	180	180
8	×	×	×	×	×	×	100





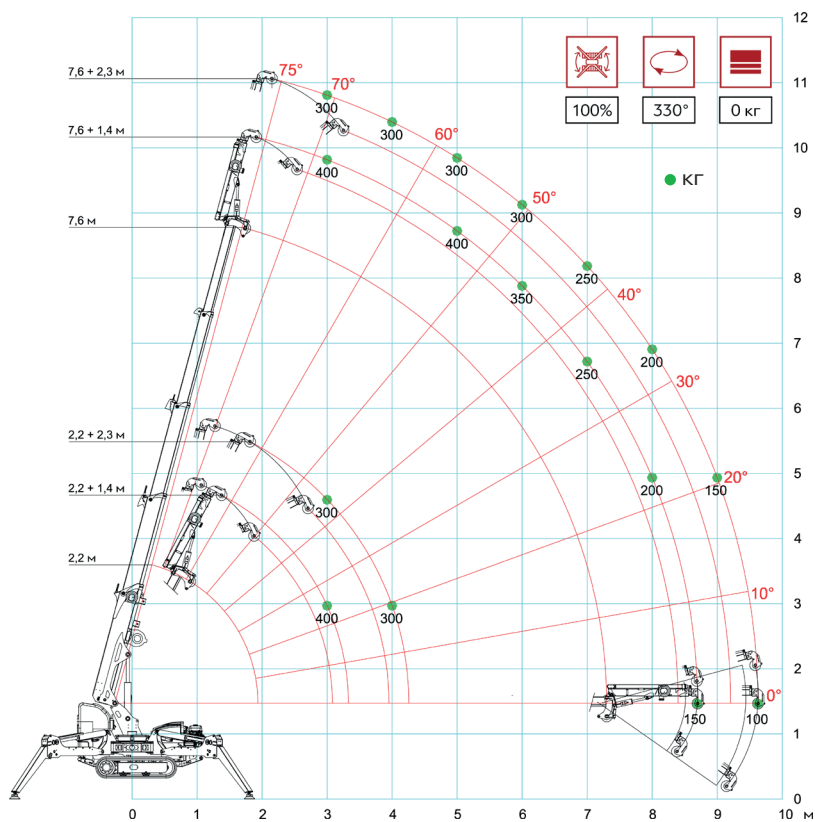
Механический гусек JIB400.1MX

**Аутригеры раскрыты на 100%**

М/КГ	1,3	2,2
2	400	300
3	400	300
4	400	300
5	400	300
6	350	300
7	250	250
8	200	200
8,6	150	150
9,6	×	100

**Аутригеры раскрыты на 50%**

М/КГ	1,3	2,2
2	400	300
3	400	300
4	400	300
5	300	250
6	200	200
7	100	100



Гидравлический гусек IB400.1HX

**Аутригеры раскрыты на 100%**

М/КГ	1,4	2,3
2	400	300
3	400	300
4	400	300
5	400	300
6	350	300
7	250	250
8	200	200
8,6	150	150
9,6	×	100

**Аутригеры раскрыты на 50%**

М/КГ	1,4	2,3
2	400	300
3	400	300
4	400	300
5	300	250
6	200	200
7	100	100

## Преимущества покупки

1  
Инжиниринг: подбор и разработка интеллектуальных и функциональных решений под конкретные задачи заказчика



2  
Сервисное гарантийное и послегарантийное обслуживание



3  
Возможность изготовления техники по индивидуальному заказу



4  
Доставка в любую точку России и стран СНГ



5  
Бесплатный выезд специалиста на объект



6  
Большой функционал при оптимальной стоимости



7  
Обучение сотрудников компании работе с техникой



8  
Гарантия на технику







## Области применения



Обслуживание и реконструкция зданий и сооружений внутри и снаружи



Работы в лёгкой промышленности



Работы в пищевой отрасли



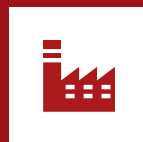
Работы в горнодобывающей промышленности



Обслуживание объектов электроэнергетики



Работы в химической промышленности



Работы в металлургической отрасли



Работа на объектах культурного наследия

Горячая линия 8 (800) 555 19 28  
(бесплатный звонок из любого региона России)

[info@arlift.ru](mailto:info@arlift.ru)



[www.arlift.ru](http://www.arlift.ru)